

I bracci articolati ARMFLEX sono dotati di una struttura autoportante interna con 3 o 4 articolazioni a seconda del modello e presentano un tubo flessibile Ø 160 mm a copertura del supporto interno. La cappetta è in alluminio e il braccio è già dotato serrandina di parzializzazione e di ralla per una rotazione di 360°. Indicato per aspirare fumi di saldatura tramite sistemi scorrevoli o dove occorra estrema flessibilità e movimentazioni frequenti. Volume d'aspirazione max 1.200 m<sup>3</sup>/h.



ARMFLEX articulated arms are equipped with a self-supporting internal structure consisting of 3 or 4 joints, depending on the model, with a flexible Ø 160 mm hose covering the internal support. The hood is aluminium and the arm is equipped with a damper and a fifth wheel permitting it to rotate through 360°. Ideal for extracting welding fumes via sliding systems or where applications require high flexibility and frequent movements. Max extraction volume 1.200 m<sup>3</sup>/h.



Les bras articulés ARMFLEX sont équipés d'une structure autoportante interne à 3 ou 4 articulations, suivant le modèle, et présentent un tuyau flexible Ø 160 mm recouvrant la structure interne. La hotte est en aluminium et le bras est prémuni de clapet de régulation et de pivot pour une rotation de 360°. Préconisé pour l'aspiration de fumées de soudure par l'intermédiaire de systèmes coulissants ou quand une extrême souplesse et des manipulations fréquentes sont nécessaires. Volume d'aspiration max 1.200 m<sup>3</sup>/h.



Die ARMFLEX Gelenkarme verfügen über eine selbsttragende innenliegende Trägerkonstruktion mit 3 oder 4 Gelenken je nach Modell sowie einen Schlauch Ø 160 mm zur Umhüllung des inneren Trägergestells. Die Absaughaube ist aus Aluminium gefertigt und der Arm bereits mit Drosselklappe und Drehgelenk für die Drehung um 360° ausgestattet. Geeignet für das Absaugen von Schweißrauch über verfahrbaren Anlagen oder überall dort, wo extreme Flexibilität und Beweglichkeit verlangt werden. Max. Absaugvolumen 1.200 m<sup>3</sup>/h.



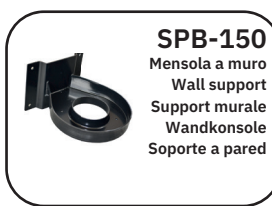
Los brazos articulados ARMFLEX poseen una estructura autoportante interior con 3 ó 4 articulaciones según el modelo y presentan un tubo flexible Ø 160 mm que cubre el soporte interior. La boca es de aluminio y la brazo incluye persiana de parzialización y rodamiento para rotación a 360°. Technoflex es ideal para aspirar los humos de soldadura a través de sistemas deslizantes, en zonas de trabajo donde se requiere máxima flexibilidad y es necesario efectuar desplazamientos frecuentes. Caudal de aspiración máx. 1.200 m<sup>3</sup>/h.

## O P T I O N A L S



### CAPPETTA-ARM-160

Cappetta in plastica  
Plastic hood  
Hotte en plastic  
Haube aus Kunststoff  
Campana de plástico



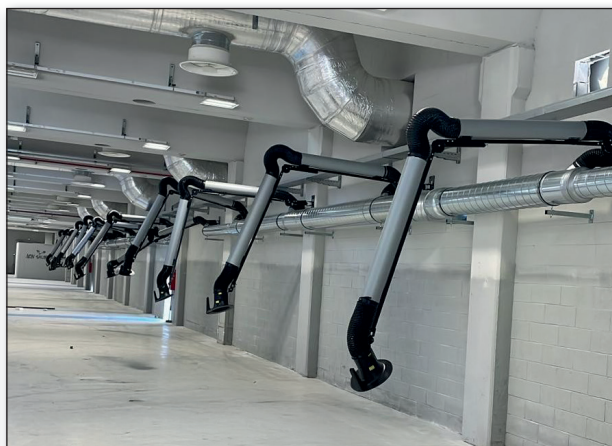
### SPB-150

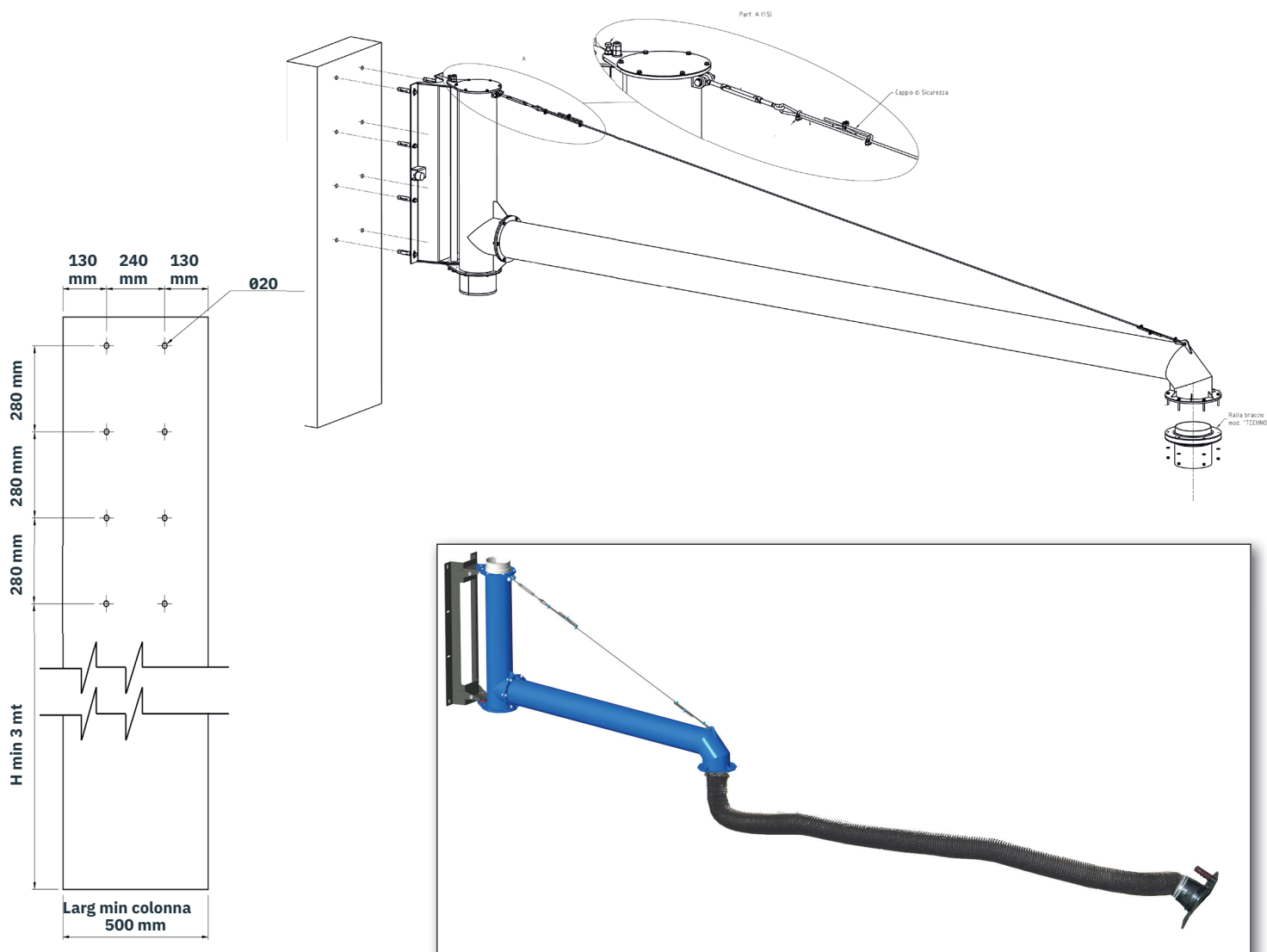
Mensola a muro  
Wall support  
Support murale  
Wandkonsole  
Soporte a pared



### SSB-150

Mensola a soffitto  
Ceiling support  
Support au plafond  
Deckenhalterung  
Soporte a techo





Dettagli tecnici - Technical details - Données techniques - Technische Daten - Datos Técnicos

MODEL									
	Mt.	Ft.	Mt.	Ft.	Mt.	Ft.	mm.	inch.	
	ARMFLEX-330	2,8	9,2	3,0	9,1	-	-	160	6,3"
	ARMFLEX-420	3,6	11,8	4,0	13,1	-	-	160	6,3"
	ARMFLEX-630	5,6	18,4	3,0	9,1	3,0	9,8	160	6,3"
	ARMFLEX-720	6,6	21,7	4,0	13,1	3,0	9,8	160	6,3"
	ARMFLEX-830	7,6	25,0	3,0	9,1	5,0	16,4	160	6,3"
	ARMFLEX-920	8,6	28,3	4,0	13,1	5,0	16,4	160	6,3"