



Kit per l'aspirazione e l'evacuazione di esalazioni e odori nocivi nella l'ambiente di lavoro. Il kit ASPIRVAPOR è dotato di cappa in vetroresina 1000x1200, flessibile di collegamento Ø 120 e elettroaspiratore in fusione Mod. AS-75/C. Occorre prevedere sistema di fissaggio della cappa, in base alle esigenze del cliente.



Extracting and expulging kit suitable for exhalations and harmful odors in the working places. ASPIRVAPOR kit has a fiberglass hood 1000x1200, connecting hose Ø 120 and aluminium fan AK-75. An hood holder should be contemplate according to the customer needs.



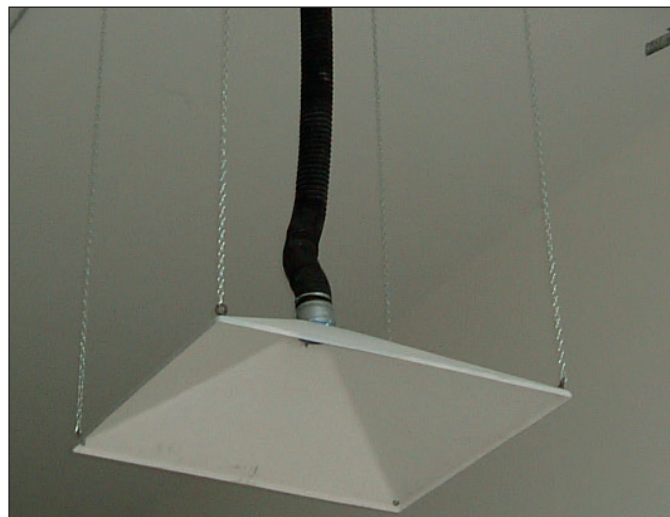
Kit pour l'aspiration et l'évacuation de fumées et gaz nocifs depuis la zone de travail. Le kit ASPIRVAPOR est équipée de hotte aspirante en fibre de verre 1000x1200, tuyau flexible de raccordement Ø120 et ventilateur en fusion Mod. AS-75/C. Il faut prévoir un système de support de la hotte, selon les besoins du client.

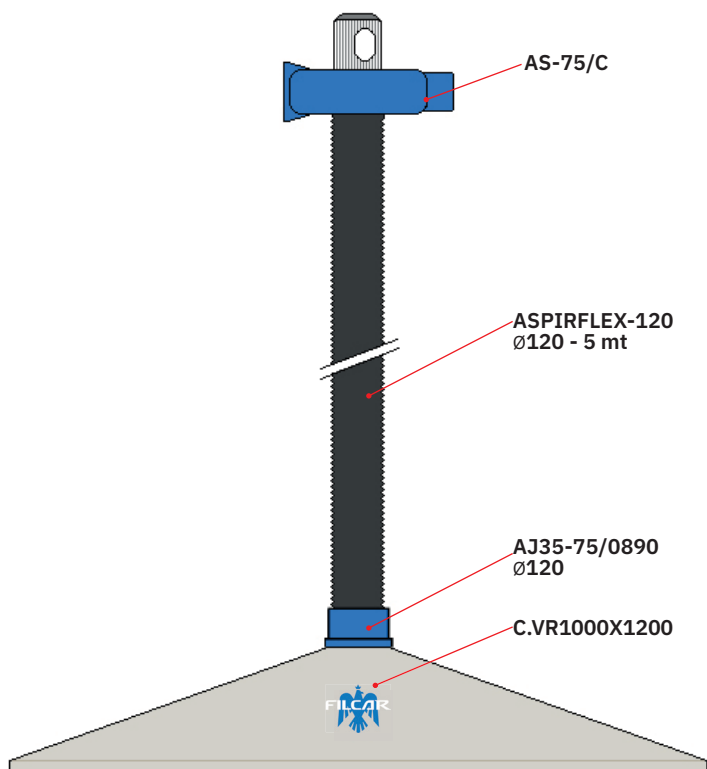


Kit für die Absaugung und das Abführen von schädlichen Gasen und Dämpfe aus der Arbeitsumgebung. Das Kit ASPIRVAPOR ist mit einer Fiberglas Absaughaube 1000x1200, Verbindungschlauch Ø120 und Ventilator Mod. AS-75/C ausgestattet. Man sollte ein Befestigungssystem der Haube vorzusehen, nach Kundenwunsch.

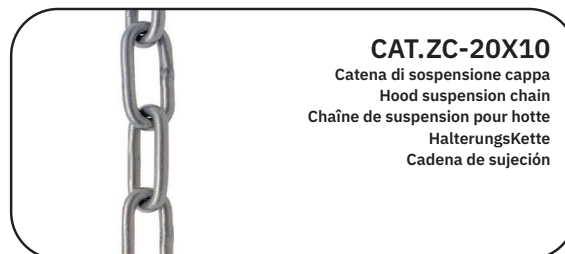
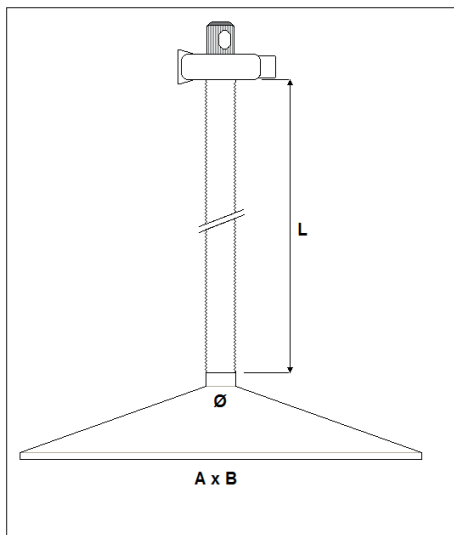


Kit para la aspiracion y expulsion de las exhalaciones y malos olores en las zonas de trabajo. El Kit ASPIRVAPOR lleva una campana en fibra de vidrio 1000x1200, una manguera de diametro Ø 120 y un electroaspirador Mod. AS-75/C. Hay que estudiar un sistema de anclaje en relacion a las necesidades del cliente.





## Accessori - Accessories - Accessoires - Zubehör - Accesorios



**CAT.ZC-20X10**  
 Catena di sospensione cappa  
 Hood suspension chain  
 Chaîne de suspension pour hotte  
 Halterungskette  
 Cadena de sujeción



**4 x DIN580-M8-Z**  
 Golfari per catena  
 Hooks for chain  
 Suspensions pour chaîne  
 Halterungen für Kette  
 Enganches para cadena

## Dettagli tecnici - Technical details - Données techniques - Technische Daten - Datos Técnicos

MODEL	A x B	L	Ø	HP	kW	phases	V	Hz	m³/h	c.f.m.	Antidef.
ASPIRVAPOR-75	1000 x 1200	5 mt	120	0,75	0,55	3P+T	230-400	50	800	412	-
ASPIRVAPOR-75M	1000 x 1200	5 mt	120	0,75	0,55	1 P+N+T	230	50	800	412	-
ASPIRVAPOR-75A	1000 x 1200	5 mt	120	0,75	0,55	3P+T	230-400	50	800	412	SPARKPROOF