


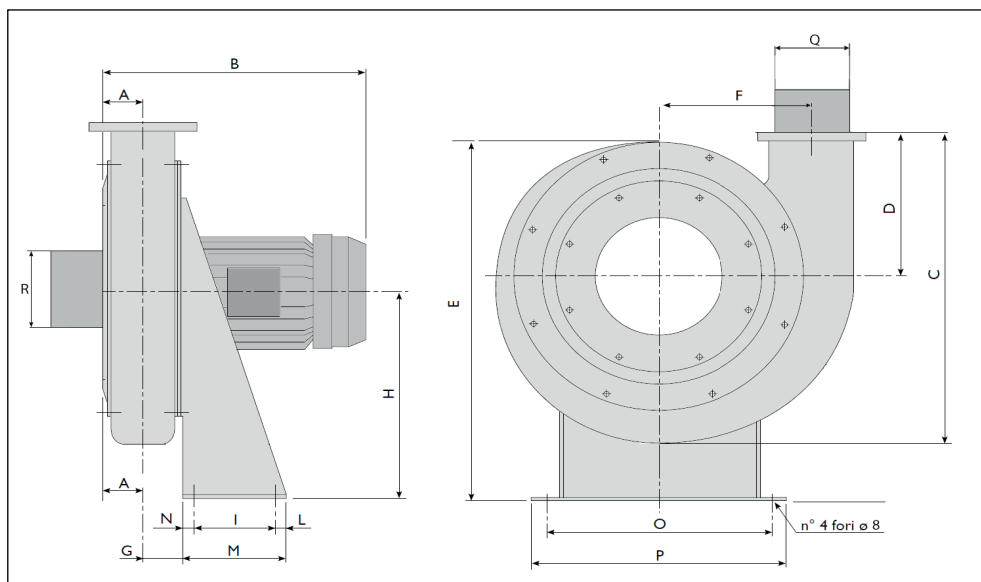
 Elettroaspiratore in fusione di alluminio completo di flange di entrata e uscita. Ventilatore orientabile, adatto per portate basse e pressioni medio/alte.

 Cast aluminum fan with inlet and outlet flanges. Fan adjustable, suitable for low flow rates and pressures medium / high.

 Electro-aspirateur en fusion d'aluminium avec brides à entrée et de sortie. Fan réglable, adapté aux débits et pressions moyennes / haute faible débit.

 Ventilator aus Aluminium einschl. Saug- und Druckstutzen. Fan einstellbar, geeignet für niedrige Durchflussraten und Drücke mittel / hoch.

 Aspirador en fundición de aluminio con bocas de entrada y salida. Ventilador ajustable, apto para caudales bajos y presiones medias / altas.



MODEL	A (mm)	B (mm)	C (mm)	D (mm)	E (mm)	F (mm)	G (mm)	H (mm)	I (mm)	L (mm)	M (mm)	N (mm)	O (mm)	P (mm)	Q (mm) outlet	R (mm) inlet	Kg	HP	kW	R.P.M
AS-25/D	50	286	346	154	404	164	48	233	95	12,5	120	12,5	265	295	75 L*	120 L*	12,3	0,25	0,18	2800
AS-50/C	50	288	385	176	441	180	46	253	95	12,5	120	12,5	265	295	120 L*	150 R*	17,0	0,50	0,37	2800
AS-50/D	50	288	385	176	441	180	46	253	95	12,5	120	12,5	265	295	120 L*	160 L*	17,0	0,50	0,37	2800
AS-75/C	50	314	385	176	441	180	46	253	95	12,5	120	12,5	265	295	120 L*	150 R*	18,0	0,75	0,55	2800
AS-75/D	50	314	385	176	441	180	46	253	95	12,5	120	12,5	265	295	120 L*	160 L*	18,0	0,75	0,55	2800
AS-100/C	63	348	431	197	494	201	54	283	95	12,5	120	12,5	265	295	120 L*	200 R*	21,0	1	0,75	2800
AS-100/D	63	348	431	197	494	201	54	283	95	12,5	120	12,5	265	295	120 L*	200 L*	21,0	1	0,75	2800
AS-150/C	58	339	521	250	577	231	49	321	140	30	200	30	310	340	120 L*	200 R*	26,9	1,5	1,1	2800
AS-150/D	58	339	521	250	577	231	49	321	140	30	200	30	310	340	120 L*	200 L*	26,9	1,5	1,1	2800
AS-200/C	58	377	521	250	577	231	49	321	140	30	200	30	310	340	120 L*	200 R*	34,4	2	1,5	2800
AS-200/D	58	377	521	250	577	231	49	321	140	30	200	30	310	340	120 L*	200 L*	34,4	2	1,5	2800

* L= liscio/smooth/ lisse / glatt / liso

*R= risvoltato/folded/plié/gefaltet/plegada

	AS25	AS50	AS75	AS100	AS150	AS200
Q[m ³ /h]	P _T [mm H ₂ O]					
100						
150	115					
200	114					
250	113	150				
300	110	146				
350	109	145	170			
400	108	142	164			
450	99	139	162	194		
500	94	137	160	194	242	
600	83	136	152	193	239	305
700	58	112	142	186	229	302
800		90	130	180	224	295
900			112	174	220	288
1000				165	210	280
1100				155	203	275
1200					192	270
1300						260
1400						254
1600						230

