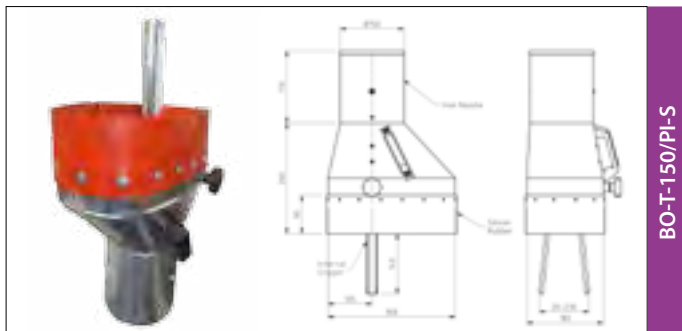


# BGA - BGP - BOT-FUMOSTOP



BO-T-150/PI-S

Bocchetta in alluminio ed acciaio adatto per autocarri, impiego fisso e mobile. Dotato di pinza interna protezione in gomma su tutti i bordi che vengono a contatto con le parti applicate.

Aluminium and iron nozzle suitable for trucks, fix and mobile use, with internal gripper; Rubber protection in all the edges.

Entonnoir en aluminium et acier adapte pour camions, emploi fixe et mobile. Equipée avec pince interne. Protection en caoutchouc sur tous les bords qui sont en contact avec les parties appliquées.

Stahl- Alutrichter fuer LKW. mit Innenzange ausgestattet. Gummischutz auf jeder Kante.

Boquerel en aluminio y acero apta para autocares para uso fijo o portable, con pinza interna. E Goma de proteccion en todos los lados en contacto con la aplicacion.

Model	for hose Ø mm
BOT-150/E06-M	150



BOT-E06-M

Bocchetta in alluminio ed acciaio adatto per autocarri, impiego fisso e mobile. Struttura di supporto regolabile in altezza e lunghezza. Protezione in gomma su tutti i bordi che vengono a contatto con le parti applicate. Hmax 975, Pmax230, L705.

Aluminium and iron nozzle suitable for trucks, fix and mobile use; support structure adjustable in height and length. Rubber protection in all the edges. Height max 975mm, depth max 230mm, length max 705mm.

Entonnoir en aluminium et acier adapte pour camions, emploi fixe et mobile. Structure du support réglable en hauteur et longueur. Protection en caoutchouc sur tous les bords qui sont en contact avec les parties appliquées. Hmax 975, Pmax230, L705.

Stahl- Alutrichter fuer LKW. Hoehe Laenge verstellbar. Gummischutz auf jeder Kante. Hoehe max 975, Tiefe max230, Laenge 705.

Boquerel en aluminio y acero apta para autocares para uso fijo o portable. Estructura con soporte ajustable en altura y longitud. Goma de proteccion en todos los lados en contacto con la aplicacion . Hmax 975, Pmax230, L705.

Model	for hose Ø mm
BOT-150/E06-M	150



BO-T-E06-M

Bocchetta per veicoli industriali, resistenza termica a 200°C, cateni di sicurezza e impugnature su entrambe le estremità del flessibile.

Industrial vehicle, thermal resistance 200°, safety chain and handle on both sides of the flexible hose.

Entonnoir pour véhicules industriels, résistance thermique à 200°C, chaînes de sécurité et poignées sur les deux extrémités du flexible.

Trichter fuer Lastwagen, bis 200 °C Beständig, mit Sicherheitsketten und Griffe auf der Schlauch.

Boquerel apta para vehiculos industriales, resistente hasta 200°C, cadenas de seguridad y manillas flexibles en ambos lados.

Model	for hose Ø mm	suction inlet Ø mm	L mt
BO-T-150/200-E6-M	150	200	2



FUMOSTOP-BGT/BGA

Bocchetta compresa di filtro con carboni attivi per gas di scarico e ingresso sonda per C.O. (Ø 32 mm).

Nozzle complete with active coal filter for exhaust gas and C.O. (Ø 32 mm) probe inlet.

Entonnoir avec filtre à charbon actif pour le gaz d'échappement et entrée sonde pour C.O. (Ø 32 mm).

Trichter mit Aktivkohle fuer Abgase mit C.O. Sondeanschluss (DN 32 mm).

Boquerel con filtros de carbonos activos para gases de escape y toma para sonda (Ø 32 mm).

Model	suction inlet Ø mm
FUMOSTOP-BGT	140
FUMOSTOP-BGA	140
FUMOSTOP-BGPG	165x88
FUMOSTOP-BGA-PM	165x88