



Unità filtrante ad azione meccanica per abbattimento fumi di saldatura. Equipaggiato con prefiltro metallico antiscintilla, 2 celle filtranti in poliestere ad efficienza crescente e cella di carboni attivi per deodorare i fumi filtrati. Ideale per impianti con reintegro fumi in ambiente di lavoro, STARFILTER è disponibile in 2 modelli da 2.000 e 4.000 m<sup>3</sup>/h.



Mechanical Filtering unit for cleaning welding fumes. Equipped with metallic anti-spark pre-filter, 2 incremental efficiency polyester filtering cells and an activated carbon cell for deodorising filtered fumes. Ideal for systems where fumes are recycled into the working area, STARFILTER is available in two models: 2.000 and 4.000 m<sup>3</sup>/h.



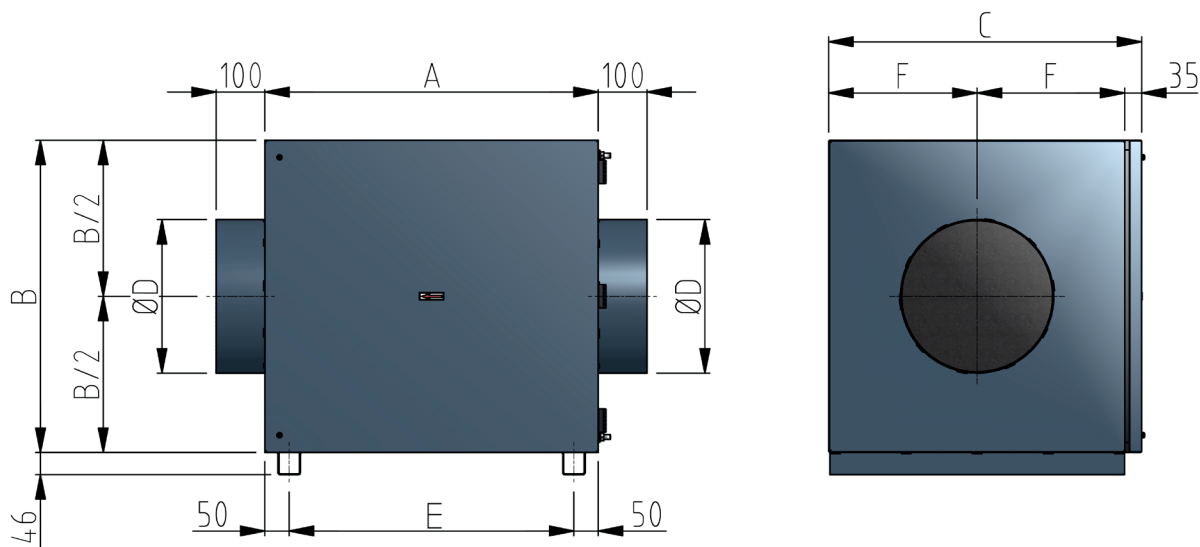
Unité mécanique pour la filtration des fumées de soudure. Équipé d'un préfiltre métallique anti-étincelles, de 2 cellules filtrantes en polyester à efficacité progressive et de cellule à charbons actifs pour désodoriser les fumées filtrées. Idéal pour installations à recyclage des fumées en atmosphère de travail, STARFILTER existe en 2 modèles de 2.000 et 4.000 m<sup>3</sup>/h.



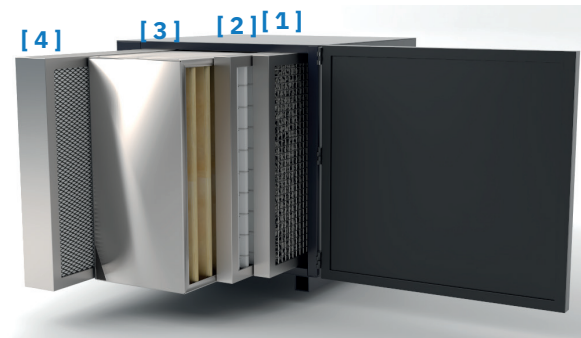
Mechanische wirkender Filtereinheit für das Abscheiden von Schweißrauch. Ausgestattet mit Funkenlöcher-Vorfilter aus Metall, 2 Filterzellen aus progressiv aufgebautem Polyester und einer Aktivkohlezelle zur Geruchsverbesserung der gefilterten Rauche. Ideal für Anlagen, bei denen der Rauch in die Arbeitsumgebung zurückgeführt wird. STARFILTER ist in 2 Modellen - 2.000 und 4.000 m<sup>3</sup>/h - erhältlich.



Maquinas filtrantes fijas con filtro ad accion mecanica para eliminar los humos de soldadura. Equipado con prefiltro metálico antichispa, 2 cámaras filtrantes de poliéster de eficacia creciente y cámara de carbón activo para desodorizar los humos filtrados. Ideal para sistemas con evacuación de humos en el ambiente de trabajo. STARFILTER está disponible en 2 modelos de 2.000 y 4.000 m<sup>3</sup>/h.



CODICE	Dimensioni [mm]						Peso Netto	Peso Lordo
	A	B	C	ØD	E	F	Kg	Kg
STAR-2000-NG	650	450	545	200	550	255	68	78
STAR-4000-NG	685	640	645	315	585	305	78	88



N°	DESCRIZIONE	CODICE	
		STAR-2000-NG	STAR-4000-NG
[ 1 ]	<b>FIREFILTER</b> Filtro anti scintilla - <b>FIREFILTER</b> Spark arre- stor filter - <b>FIREFILTER</b> Filtre pare-étincelles - <b>FIREFIL- TER</b> Filtro antichispas - <b>FIREFILTER</b> Funkenschutzfilter.	STAR-2000-NG-RIPM	STAR-4000-NG-RIPM
[ 2 ]	<b>PREFILTER</b> Prefiltro sintetico - <b>PREFILTER</b> Synthetic pre- filter - <b>PREFILTER</b> Préfiltre synthétique - <b>PREFILTER</b> Pre- filtro sintético - <b>PREFILTER</b> Synthetischer Vorfilter.	STAR-2000-NG-RIPS	STAR-4000-NG-RIPS
[ 2 ]	<b>SMOKEFILTER</b> Filtro a pannello - <b>SMOKEFILTER</b> Panel fil- ter - <b>SMOKEFILTER</b> Filtre à panneaux - <b>SMOKEFILTER</b> Filtro de panel - <b>SMOKEFILTER</b> – Plattenfilter.	STAR-2000-NG-RIF	STAR-4000-NG-RIF
[ 4 ]	<b>CARBONFILTER</b> Filtro a carboni attivi - <b>CARBONFILTER</b> Activated carbon filter - <b>CARBONFILTER</b> Filtre à charbon actif - <b>CARBONFILTER</b> Filtro de carbón activo - <b>CARBON- FILTER</b> Aktivkohlefilter.	STAR-2000-NG-CONT	STAR-4000-NG-CONT

Dettagli tecnici - Technical details - Données techniques - Technische Daten - Datos Técnicos

MODEL	m³/h	c.f.m.	mm H <sub>2</sub> O	Pa	%	Kg	Lbs	Carb. Kg	Carb. Lbs
STARFILTER-2000-NG	2000	1177	30	300	95	55	121	10	22

MODEL	m³/h	c.f.m.	mm H <sub>2</sub> O	Pa	%	Kg	Lbs	Carb. Kg	Carb. Lbs
STARFILTER-4000-NG	4000	2334	40	400	95	88	194	16	35,2