



GD-PP-4246 / GD-PP-4248



Le pompe pneumatiche GD-PP-4246 e GD-PP-4248 grazie all'elevato rapporto di compressione sono adatte a distribuire grasso sia a breve che a lunga distanza. Grazie al sistema di pompaggio a doppio effetto l'erogazione del fluido avviene con molta regolarità. Il motore pneumatico a doppio cilindro, oltre ad essere compatto e robusto, si contraddistingue per la semplicità costruttiva e per la sua funzionalità. Per aumentare la resistenza all'usura, la parte pompante è realizzata con materiali induriti superficialmente ed accoppiati con precisione. Un filtro sul pescante impedisce l'aspirazione di corpi estranei che possono essere presenti nel grasso. Per evitare problemi di aspirazione del grasso è consigliato l'utilizzo della membrana premigrasso e del coperchio evitando l'aspirazione d'aria e mantenendo pulite le pareti del fusto.



Thanks to the high compression ratio, the GD-PP-4246 and GD-PP-4248 pneumatic pumps are suitable for supplying grease over short and long distances. The double acting pumping system allows for regular fluid supply. The double cylinder pneumatic motor is compact and sturdy and stands out for its simple construction and operation. To increase resistance to wear, the pumping part is made with materials with hard surfaces and is accurately coupled. A filter on the suction pipe prevents suction of foreign bodies that may be contained in the grease. To prevent grease suction problems, we recommend using the follower plate and cover, avoiding suctioning air and keeping the drum walls clean.

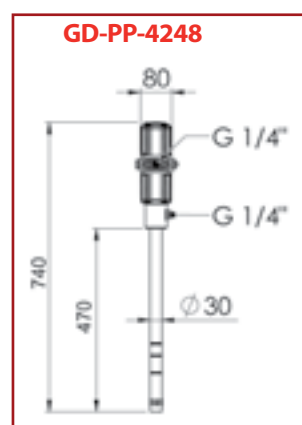
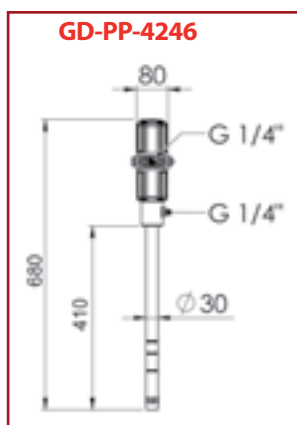
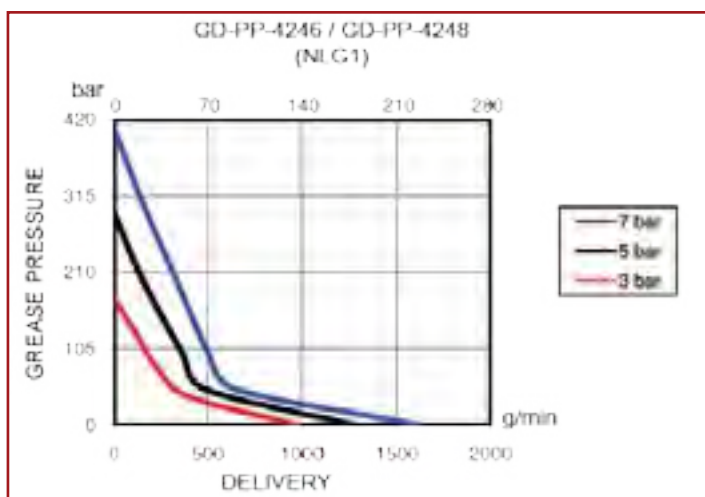


Las bombas neumáticas GD-PP-4246 y GD-PP-4248, gracias a la elevada ratio de compresión, son adecuadas para suministrar grasa tanto a corta como a larga distancia. Gracias al sistema de bombeo de doble efecto, el suministro del fluido es muy regular. El motor neumático de doble cilindro, además de ser compacto y resistente, se caracteriza por su construcción simple y su funcionalidad. Para aumentar la resistencia al desgaste, la parte de bombeo está realizada con materiales endurecidos superficialmente y acoplados con precisión. Un filtro montado en el tubo aspirador impide la aspiración de los cuerpos extraños que pueda contener la grasa. Para evitar problemas de aspiración de la grasa, se aconseja el uso del disco de presión con membrana y de la tapa, evitando la aspiración de aire y manteniendo limpias las paredes del bidón.

OM-FA-7295



GHIERA
RING NUT
ABRAZADERA



DESCRIZIONE - DESCRIPTION - DESCRIPCIÓN	GD-PP-4246 / GD-PP-4248
RATIO - RATIO - RATIO	58:1
PORTATA A USCITA LIBERA - FREE OUTLET FLOW RATE - CAUDAL DE SALIDA LIBRE	(7 bar) 1500 gr/min
CONSUMO ARIA LUBRIFICATA - LUBRICATED AIR CONSUMPTION - CONSUMO DE AIRE LUBRICADO	130-160 l/min
GRUPPO TRATTAMENTO ARIA - AIR HANDLING UNIT - GRUPO DE TRATAMIENTO DEL AIRE	FD-ACC-2028
PRESIONE ARIA - AIR PRESSURE - PRESIÓN DEL AIRE	3-7 bar
RACCORDO ENTRATA ARIA - AIR INLET FITTING - RACOR DE ENTRADA DE AIRE	F1/4" G
RACCORDO USCITA GRASSO - GREASE OUTLET FITTING - RACOR DE SALIDA DE GRASA	M 1/4" G
PESO - WEIGHT - PESO	3,5 Kg / 3,8 Kg

GD-PP-4250 / GD-PP-4252



Le pompe pneumatiche GD-PP-4250 e GD-PP-4252 grazie all'elevato rapporto di compressione sono adatte a distribuire grasso sia a breve che a lunga distanza. Grazie al sistema di pompaggio a doppio effetto l'erogazione del fluido avviene con molta regolarità. Il motore pneumatico a doppio cilindro, oltre ad essere compatto e robusto, si contraddistingue per la semplicità costruttiva e per la sua funzionalità. Per aumentare la resistenza all'usura, la parte pompante è realizzata con materiali induriti superficialmente ed accoppiati con precisione. Un filtro sul pescante impedisce l'aspirazione di corpi estranei che possono essere presenti nel grasso. Per evitare problemi di aspirazione del grasso è consigliato l'utilizzo della membrana premigrasso e del coperchio evitando l'aspirazione d'aria e mantenendo pulite le pareti del fusto.



Thanks to the high compression ratio, the GD-PP-4250 and GD-PP-4252 pneumatic pumps are suitable for supplying grease at short and long distances. The double acting pumping system allows for regular fluid supply. The double cylinder pneumatic motor is compact and sturdy and stands out for its simple construction and operation. To increase resistance to wear, the pumping part is made with materials with hard surfaces and is accurately coupled. A filter on the suction pipe prevents suction of foreign bodies that may be contained in the grease. To prevent grease suction problems, we recommend using the follower plate and cover, avoiding suctioning air and keeping the drum walls clean.



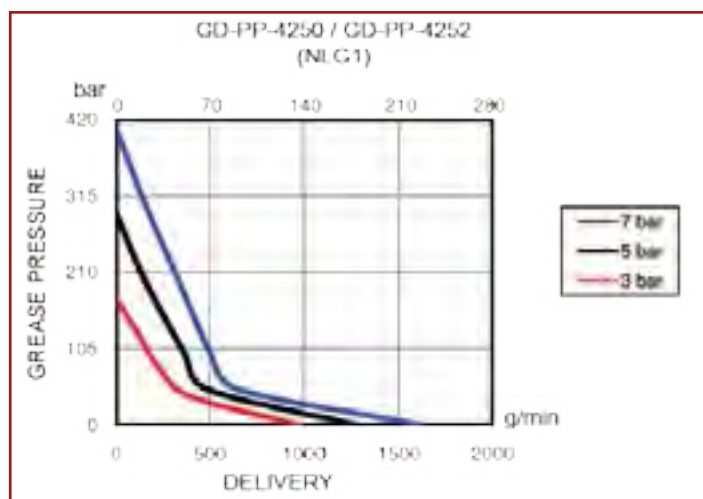
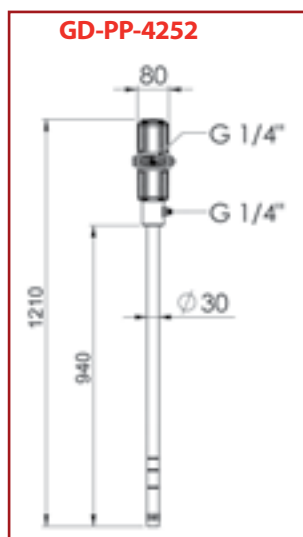
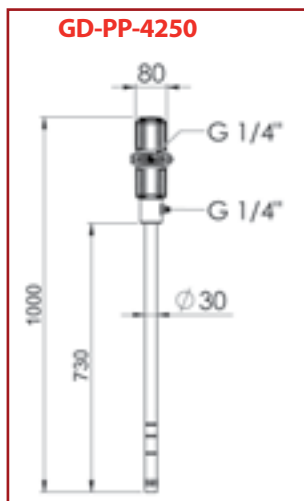
Las bombas neumáticas GD-PP-4250 e GD-PP-4252, gracias a la elevada ratio de compresión, son adecuadas para suministrar grasa tanto a corta como a larga distancia. Gracias al sistema de bombeo de doble efecto, el suministro del fluido es muy regular. El motor neumático de doble cilindro, además de ser compacto y resistente, se caracteriza por su construcción simple y su funcionalidad. Para aumentar la resistencia al desgaste, la parte de bombeo está realizada con materiales endurecidos superficialmente y acoplados con precisión. Un filtro montado en el tubo aspirador impide la aspiración de los cuerpos extraños que pueda contener la grasa. Para evitar problemas de aspiración de la grasa, se aconseja el uso del disco de presión con membrana y de la tapa, evitando la aspiración de aire y manteniendo limpias las paredes del bidón.



OM-FA-7295



GHIERA
RING NUT
ABRAZADERA



DESCRIZIONE - DESCRIPTION - DESCRIPCIÓN	OD-PP-4250 / OD-PP-4252
RATIO - RATIO - RATIO	58:1
PORTATA A USCITA LIBERA - FREE OUTLET FLOW RATE - CAUDAL DE SALIDA LIBRE	(7 bar) 1500 gr/min
CONSUMO ARIA LUBRIFICATA - LUBRICATED AIR CONSUMPTION - CONSUMO DE AIRE LUBRICADO	130-160 l/min
GRUPPO TRATTAMENTO ARIA - AIR HANDLING UNIT - GRUPO DE TRATAMIENTO DEL AIRE	FD-ACC-2028
PRESIONE ARIA - AIR PRESSURE - PRESIÓN DEL AIRE	3-7 bar
RACCORDO ENTRATA ARIA - AIR INLET FITTING - RACOR DE ENTRADA DE AIRE	F1/4" G
RACCORDO USCITA GRASSO - GREASE OUTLET FITTING - RACOR DE SALIDA DE GRASA	M 1/4" G
PESO - WEIGHT - PESO	3,5 Kg / 3,8 Kg

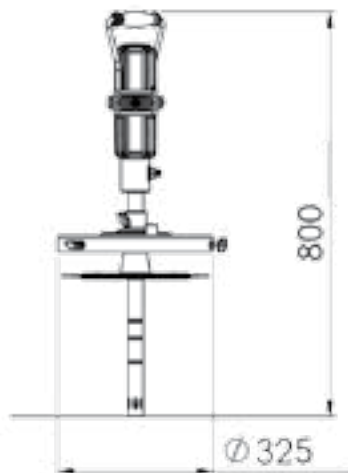


SET DA FUSTO - DRUM KIT - JUEGO PARA BIDÓN

18/30 KG - Ø 320	<p>GD-M-4190</p> <p>Kit portatile di distribuzione grasso da fusti da 18/30 kg con pompa pneumatica 58:1, pescante da L. 470 mm, pistola e 4 m di tubo flessibile da 1/4". Coperchio e membrana inclusi. Portata 1-7 bar 600g/min.</p> <p>18/30 kg drum grease distribution portable kit with 58:1 with pneumatic pump, L. 470 suction pipe, gun and 4 m of 1/4" flexible hose. Closed cover and follower plate. Flow rate 1-7 bar 600g/min.</p> <p>Kit portátil de distribución de grasa para bidones de 18/30 Kg con bomba neumática 58:1, tubo aspirador de 470 mm de long., pistola y 4 m de tubo flexible de 1/4". Tapa y disco de membrana incluidos. Caudal 1-7 bares 600 g/min.</p>	
	<p>RICAMBI/SPARE PARTS/REPUESTOS: GD-ACC-IM72 / GD-PP-4248 / GD-ACC-C32 / GD-ACC-M30 / GDTF-G1/4L4-MFG / FD-DP-2174</p>	

DIMENSIONI - DIMENSIONS - DIMENSIONES

GD-M-4190



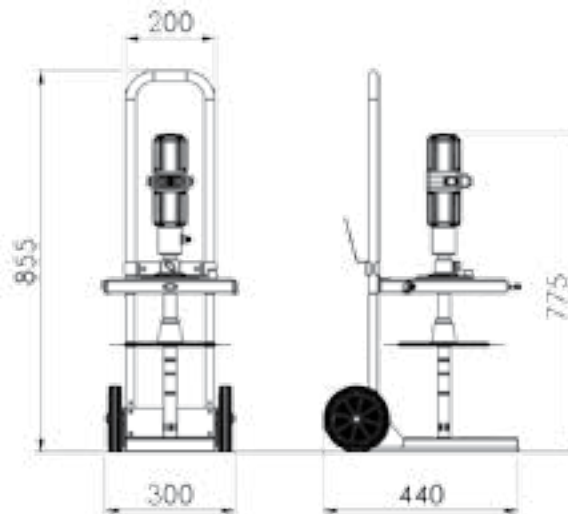
OPTIONAL	<p>FD-ACC-2028</p> <p>Gruppo trattamento aria da usare sulle pompe presenti in questa pagina (vedi pag. 146). Air handling unit to be used on the pumps described on this page (see page 146). Grupo de tratamiento del aire para utilizar en las bombas presentes en esta página (consulte la pág. 146).</p>	



18/30 KG - Ø 320	<p>GD-M-4180</p> <p>Unità mobile con carrello a 2 ruote per distribuzione grasso da fusti da 18 o 30 kg con pompa pneumatica 58:1, pescante da L. 470 mm. Pistola e 6 m di tubo flessibile da 1/4". Coperchio e membrana inclusi. Portata 1-7 bar 600g/min.</p> <p>Mobile unit with 2-wheel cart for grease distribution from 18 or 30 Kg drums with 58:1 pneumatic pump, and L. 470 mm suction pipe. Gun and 6 m of 1/4" flexible hose. Cover and follower plate closed. Flow rate 1-7 bar 600g/min.</p> <p>Unidad móvil con carro de 2 ruedas para la distribución de grasa para bidones de 18 o 30 Kg con bomba neumática 58:1, tubo aspirador de 470 mm de longitud. Pistola y 6 m de tubo flexible de 1/4". Tapa y disco de membrana incluidos Caudal 1-7 bares 600 g/min.</p>	
	<p>RICAMBI/SPARE PARTS/REPUESTOS: GD-PP-4248 / GD-ACC-C32 / GD-ACC-M30 / GDTF-G1/4L6-MFG / FD-DP-2174 / OD-ACC-2804</p>	

DIMENSIONI - DIMENSIONS - DIMENSIONES

OD-ACC-2804



OPTIONAL	<p>FD-ACC-2028</p> <p>Gruppo trattamento aria da usare sulle pompe presenti in questa pagina (vedi pag. 146). Air handling unit to be used on the pumps described on this page (see page 146). Grupo de tratamiento del aire para utilizar en las bombas presentes en esta página (consulte la pág. 146).</p>	
----------	--	--

50/60 KG - Ø 370 - 385

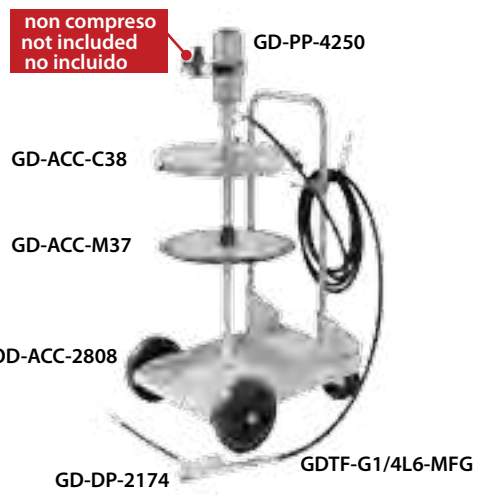
GD-M-4184

Unità mobile con carrello a 4 ruote per distribuzione grasso da fusti da 50/60 kg con pompa pneumatica 58:1, pescante da L. 730 mm. Pistola e 6 m di tubo flessibile da 1/4". Coperchio e membrana inclusi. Portata 1-7 bar 600g/min

Mobile unit with 4-wheel cart for grease distribution from 50/60 Kg drums with 58:1 pneumatic pump, and L. 730 mm suction pipe. Gun and 6 m of 1/4" flexible hose. Cover and follower plate closed. Flow rate 1-7 bar 600g/min

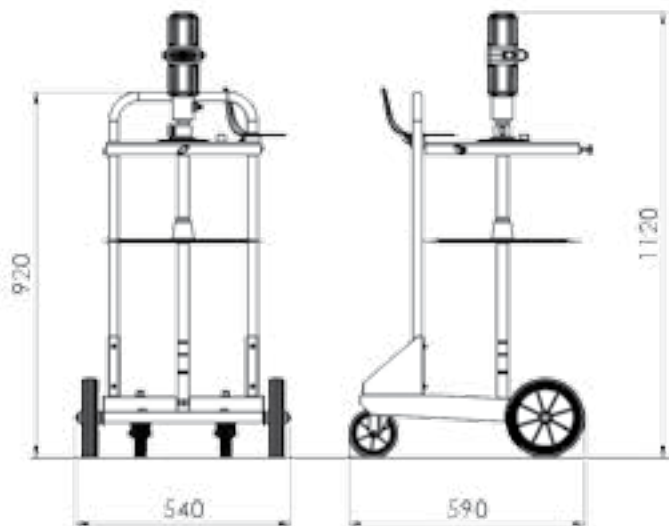
Unidad móvil con carro de 4 ruedas para la distribución de grasa para bidones de 50/60 Kg con bomba neumática 58:1, tubo aspirador de 730 mm de longitud. Pistola y 6 m de tubo flexible de 1/4". Tapa y disco de membrana incluidos Caudal 1-7 bares 600 g/min

RICAMBI/SPARE PARTS/REPUESTOS: GD-PP-4250 / GD-ACC-C38 / GD-ACC-M37 / GDTF-G1/4L6-MFG / FD-DP-2174 / OD-ACC-2808



DIMENSIONI - DIMENSIONS - DIMENSIONES

OD-ACC-2808



OPTIONAL

FD-ACC-2028

Gruppo trattamento aria da usare sulle pompe presenti in questa pagina (vedi pag. 146).
Air handling unit to be used on the pumps described on this page (see page 146).
Grupo de tratamiento del aire para utilizar en las bombas presentes en esta página (consulte la pág. 146).

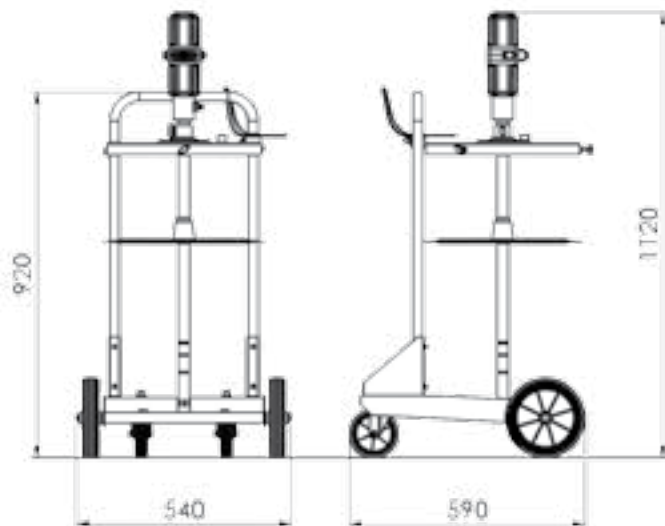




50/60 KG - Ø 400 - 420	<p>GD-M-4186</p> <p>Unità mobile con carrello a 4 ruote per distribuzione grasso da fusti da 50/ 60 kg con pompa pneumatica 58:1, pescante da L. 730 mm. Pistola e 6 m di tubo flessibile da 1/4". Coperchio e membrana inclusi. Portata 1-7 bar 600g/min</p> <p>Mobile unit with 4-wheel cart for grease distribution from 50/60 Kg drums with 58:1 pneumatic pump, and L. 730 mm suction pipe. Gun and 6 m of 1/4" flexible hose. Cover and follower plate closed. Flow rate 1-7 bar 600g/min</p> <p>Unidad móvil con carro de 4 ruedas para la distribución de grasa para bidones de 50/60 Kg con bomba neumática 58:1, tubo aspirador de 730 mm de longitud. Pistola y 6 m de tubo flexible de 1/4". Tapa y disco de membrana incluidos Caudal 1-7 bares 600 g/min</p>	
	<p>RICAMBI/SPARE PARTS/REPUESTOS:GD-PP-4250 / GD-ACC-C42 / GD-ACC-M40 / GDTF-G1/4L6-MFG / FD-DP-2174 / OD-ACC-2808</p>	

DIMENSIONI - DIMENSIONS - DIMENSIONES

OD-ACC-2808

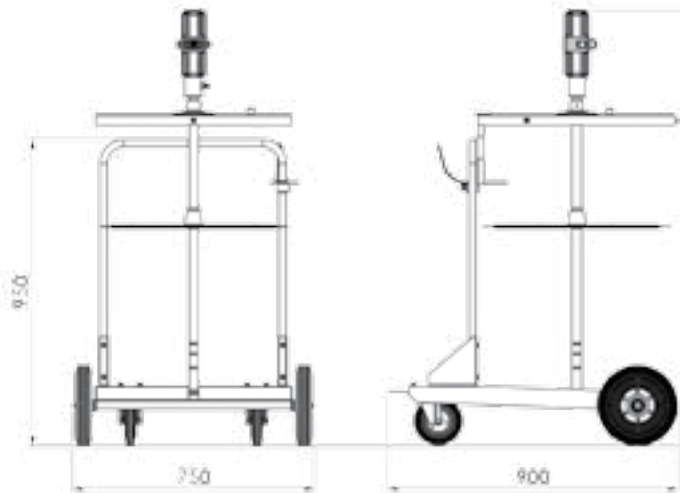


OPTIONAL	<p>FD-ACC-2028</p> <p>Gruppo trattamento aria da usare sulle pompe presenti in questa pagina (vedi pag. 146). Air handling unit to be used on the pumps described on this page (see page 146). Grupo de tratamiento del aire para utilizar en las bombas presentes en esta página (consulte la pág. 146).</p>	
-----------------	--	--

180/200 KG Ø 590 - 610	<p>GD-M-4194</p> <p>Unità mobile con carrello a 4 ruote per distribuzione grasso da fusti da 180/200 Kg con pompa pneumatica 58:1, pescante da L. 940 mm. Pistola e 6 mt di tubo essibile da 1/4". Coperchio e membrana inclusi. Portata 1-7 bar 600g/min.</p> <p>Mobile unit with 4-wheel cart for grease distribution from 180/200 Kg drums with 58:1 pneumatic pump and L. 940 mm suction pipe. Gun and 6 m of 1/4" flexible hose. Closed cover and follower plate. Flow rate 1-7 bar 600g/min.</p> <p>Unidad móvil con carro de 4 ruedas para la distribución de grasa para bidones de 180/200 Kg con bomba neumática 58:1, tubo aspirador de 940 mm de longitud. Pistola y 6 m de tubo flexible de 1/4". Tapa y disco de membrana incluidos. Caudal 1-7 bares 600 g/min.</p>	
	<p>RICAMBI/SPARE PARTS/REPUESTOS: GD-PP-4252 / GD-ACC-C61 / GD-ACC-M59 / GDTF-G1/4L6-MFG / FD-DP-2174 / OD-ACC-2800</p>	

DIMENSIONI - DIMENSIONS - DIMENSIONES

OD-ACC-2800



OPTIONAL	<p>FD-ACC-2028</p> <p>Gruppo trattamento aria da usare sulle pompe presenti in questa pagina (vedi pag. 146). Air handling unit to be used on the pumps described on this page (see page 146). Grupo de tratamiento del aire para utilizar en las bombas presentes en esta página (consulte la pág. 146).</p>	

ESEMPIO KIT DISTRIBUZIONE GRASSO

Esempio di configurazione per kit di distribuzione grasso per diversi fusti.

Elenco componenti da foto:

- KIT FUSTO: GD-PP-4252, GD-ACC-C61, GD-ACC-M59
- N.B. per composizione set distribuzione grasso fare riferimento alle pompe con differenti pescanti (vedi pg. 96 e 97), diametri coperchi e membrane (vedi pg. 104)
- KIT-AVV-GR: GDTF-G1/4L2-MFG, AVV.GR-ML4G61410, GD-ACC-S14D, GD-DP-2176, OD-DP-2501.

EXAMPLE OF GREASE DISTRIBUTION KIT

Configuration example for grease distribution kit for different drums.

List of components (see photo):

- DRUM KIT: GD-PP-4252, GD-ACC-C61, GD-ACC-M59
- N.B. for the composition of the grease distribution kit, refer to pumps with different suction pipes (see pages 96 and 97), cover and follower plate diameters (see page 104)
- KIT-AVV-GR: GDTF-G1/4L2-MFG, AVV.GR-ML4G61410, GD-ACC-S14D, GD-DP-2176, OD-DP-2501.

EJEMPLO DE KIT DE DISTRIBUCIÓN DE GRASA

Ejemplo de configuración para kit de distribución de grasa para diferentes bidones.

Lista de componentes de la foto:

- KIT PARA BIDÓN: GD-PP-4252, GD-ACC-C61, GD-ACC-M59
- NOTA IMPORTANTE: para la composición de juegos de distribución de grasa, consulte las bombas con diferentes tubos aspiradores (consulte la pág. 96 y 97) y los diámetros de las tapas y los discos de membrana (consulte la pág. 104)
- KIT-AVV-GR: GDTF-G1/4L2-MFG, AVV.GR-ML4G61410, GD-ACC-S14D, GD-DP-2176, OD-DP-2501.



KIT

OPTIONAL

FD-ACC-2028

Gruppo trattamento aria da usare sulle pompe presenti in questa pagina (vedi pag. 146).

Air handling unit to be used on the pumps described on this page (see page 146).

Grupo de tratamiento del aire para utilizar en las bombas presentes en esta página (consulte la pág. 146).



8/12/16 KG

GD-M-2272/8 - GD-M-2272/12 - GD-M-2272/16

Pompa manuale per grasso con contenitore da 8/12/16 Kg completa di 1,5 m tubo, rubinetto e testine 24 griffe.

Grease hand pump with 8/12/16 Kg container, complete with 1.5 m of pipe, valve, and 24-jaw coupler.

Bomba manual para grasa con contenedor de 8/12/16 Kg equipada con 1,5 m de tubo, grifo y cabeza de 24 ganchos.




GHIERE	CODE	DESCRIZIONE - DESCRIPTION - DESCRIPCIÓN	
	OM-FA-7295	Ghiera completa Ø30 per fissaggio pompe. Complete ring nut Ø30 for pump fixing. Abrazadera completa Ø30 para la fijación de bombas.	


TUBAZIONE FLESSIBILE	Tubo flessibile alta pressione in gomma sintetica nera con doppia treccia d'acciaio all'interno, 1/4" MFG. Pressione di lavoro 420 Bar, EN 857 2SC. High pressure flexible hose made black with synthetic rubber with internal double steel braid, 1/4" MFG. Operating pressure 420 Bar, EN 857 2SC. Tubo flexible para alta presión de caucho sintético negro con doble trenza de acero en su interior, 1/4" MHG. Presión de trabajo 420 Bares, EN 857 2SC.			
	CODE	DATI/DATA/DATOS	KIT ABBINABILI/ MATCHING KITS/ KIT COMBINABLES	
	GDTF-G1/4L4-MFG	4 m	GD-M-4190 GD-M-4180	
	GDTF-G1/4L6-MFG	6 m	GD-M-4184 GD-M-4186 GD-M-4194	

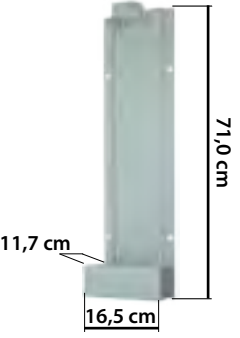
COPERCHIO	Coperchi per fusti da 12 a 200 Kg. 12-200 Kg drum covers Tapas para bidones de 12 a 200 Kg.			
	CODE	DATI/DATA/DATOS	KIT ABBINABILI/ MATCHING KITS/ KIT COMBINABLES	
	GD-ACC-C28	Ø 285 / 12-16 KG	/	
	GD-ACC-C32	Ø 320 / 19-30 KG	GD-M-4190 GD-M-4180	
	GD-ACC-C38	Ø 385 / 50-60 KG	GD-M-41864	
	GD-ACC-C42	Ø 420 / 50-60 KG	GD-M-4186	
	GD-ACC-C61	Ø 610 / 180-200 KG	GD-M-4194	

MEMBRANE	Membrane per fusti da 18 a 200 Kg. 18-200 Kg drum follower plates Membranas para bidones de 18 a 200 Kg.			
	CODE	DATI/DATA/DATOS	KIT ABBINABILI/ MATCHING KITS/ KIT COMBINABLES	
	GD-ACC-M27	Ø 270 / 12-20 KG	/	
	GD-ACC-M28	Ø 285 / 16 KG (Drums plastic)	/	
	GD-ACC-M30	Ø 320 / 20-30 KG	GD-M-4190 GD-M-4180	
	GD-ACC-M31	Ø 310 / 20-30 KG	/	
	GD-ACC-M34	Ø 340 / 50-60 KG	/	
	GD-ACC-M37	Ø 370 / 50-60 KG	GD-M-4184	
	GD-ACC-M40	Ø 400 / 50-60 KG	GD-M-4186	
	GD-ACC-M59	Ø 590 / 180-200 KG	GD-M-4194	

IMPUGNATURA	CODE	DESCRIZIONE - DESCRIPTION - DESCRIPCIÓN	
	OM-ACC-IM72	<p>Impugnatura pompe.</p> <p>Pump grip</p> <p>Mango para bombas.</p>	

SNODO DRITTO	CODE	DESCRIZIONE - DESCRIPTION - DESCRIPCIÓN	
	GC-ACC-S14Z	<p>Snodo dritto da 1/4" MF, P.max 400 Bar.</p> <p>1/4" MF Straight joint, Max. P. 400 Bar.</p> <p>Articulación recta de 1/4" MH, P.máx 400 Bares.</p>	

PISTOLE	CODE	DESCRIZIONE - DESCRIPTION - DESCRIPCIÓN	 <p>GD-DP2174</p> <p>GD-DP2176</p>
	GD-DP-2174	<p>Pistola per grasso con attacco da 1/4" con tubo flessibile e testina a 4 griffe, P. max. 400 Bar.</p> <p>Grease gun with 1/4" connection with flexible hose and 4-jaw coupler, Max. P. 400 Bar.</p> <p>Pistola para grasa con acoplamiento de 1/4" con tubo flexible y cabeza de 4 ganchos, P. máx. 400 Bares.</p>	
GD-DP-2176	<p>Pistola per grasso con attacco da 1/4" con tubo rigido e testina a 4 griffe, P. max. 400 Bar.</p> <p>Grease gun with 1/4" connection with rigid hose and 4-jaw coupler, Max. P. 400 bar.</p> <p>Pistola para grasa con acoplamiento de 1/4" con tubo rígido y cabeza de 4 ganchos, P. máx. 400 Bares.</p>		

OD-DP-2590	CODE	DESCRIZIONE - DESCRIPTION - DESCRIPCIÓN	 <p>11,7 cm</p> <p>16,5 cm</p> <p>71,0 cm</p>
	OD-DP-2590	<p>Salvagoccia murale.</p> <p>Wall drip tray.</p> <p>Antigoteo de pared.</p>	



GD-PP-4246 / GD-PP-4248



Le pompe pneumatiche GD-PP-4246 e GD-PP-4248 grazie all'elevato rapporto di compressione sono adatte a distribuire grasso sia a breve che a lunga distanza. Grazie al sistema di pompaggio a doppio effetto l'erogazione del fluido avviene con molta regolarità. Il motore pneumatico a doppio cilindro, oltre ad essere compatto e robusto, si contraddistingue per la semplicità costruttiva e per la sua funzionalità. Per aumentare la resistenza all'usura, la parte pompante è realizzata con materiali induriti superficialmente ed accoppiati con precisione. Un filtro sul pescante impedisce l'aspirazione di corpi estranei che possono essere presenti nel grasso. Per evitare problemi di aspirazione del grasso è consigliato l'utilizzo della membrana premigrasso e del coperchio evitando l'aspirazione d'aria e mantenendo pulite le pareti del fusto.



Dank der hoch Übersetzungsverhältnis sind die Fettversorgungspumpe GD-PP-4246 und GD-PP-4248 auch für Zentralanlage geeignet. Die doppelwirkung erlaubt eine kontinuierliche Versorgung. Der kompakt und robust Doppelzylindermotor zeichnet sich für seine Zweckkonstruktion. Die Pumpenelementen sind mit verhärtete Materialien, damit eine dauerhafte Beständigkeit gewährt wird. Auf der Saugrohr ist ein Filter, damit kein weitere Gegenstand abgesaugt wird. Die Verwendung von eine Membrane und ein Deckel ist zu empfehlen, so können die Fasswände sauber bleiben und Luftabsaugung reduziert wird.

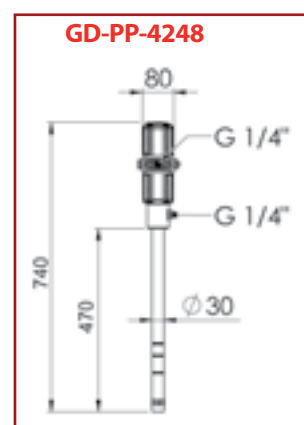
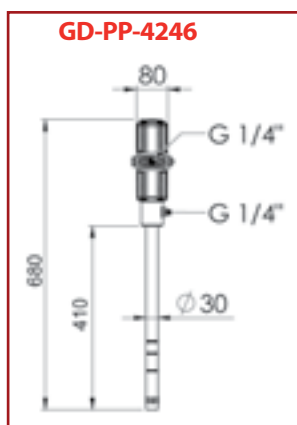
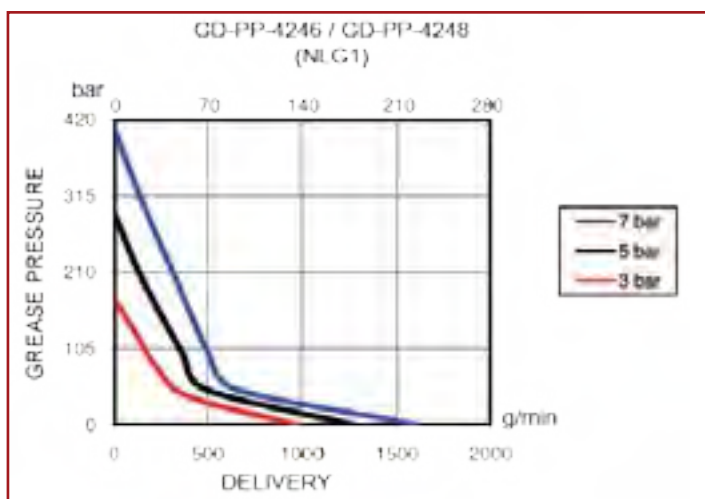


Les pompes pneumatiques GD-PP-4246 et GD-PP-4248 en raison de la haute taux de compression sont adaptés pour délivrer de la graisse à la fois à court que longue distance. Merci au système de pompage à double effet distribution du fluide se produit avec régularité en mol. Le moteur pneumatique double cylindre, en plus d'être compacte et robuste, est caractérisé pour la simplicité de construction et de fonctionnement. Pour augmenter la résistance à l'usure, la partie de pompage est faite de matériaux durcis superficiellement et couplé avec précision. Un filtre sur le cannes d'aspiration empêche l'aspiration de corps étrangers qui peuvent être présents en matières grasses. Pour éviter les problèmes de l'aspiration de la graisse est recommandée d'utiliser de membrane de la plaque suivieuse diaphragme et le couvercle en évitant l'aspiration d'air et les maintenir propres les parois du fut.

OM-FA-7295



GHIERA
FASSVERSCHRAUBUNG
ANNEAU



DESCRIZIONE - BESCHREIBUNG - DESCRIPTION	GD-PP-4246 / GD-PP-4248
RATIO - ÜBERSETZUNG - PROPORTION	58:1
PORTATA A USCITA LIBERA - FÖRDERLEISTUNG - CAPACITE' A' LIBRE SORTIE	(7 bar) 1500 gr/min
CONSUMO ARIA LUBRIFICATA - DRUCKLUFTVERBRAUCH - CONSOMMATION D'AIR LUBRIFIE'	130-160 l/min
GRUPPO TRATTAMENTO ARIA - DRUCKLUFTAUFBEREITUNGSSET - GROUPE DE TRAITEMENT D'AIR	FD-ACC-2028
PRESSIONE ARIA - FÖRDERDRUCK - PRESSION D'AIR	3-7 bar
RACCORDO ENTRATA ARIA - DRUCKLUFTANSCHLUSS - RACCORD D'ENTRÉE D'AIR	F1/4" G
RACCORDO USCITA GRASSO - ANSCHLUSS FETTVERSORGUNG - RACCORD DE SORTIE GRAISSE	M 1/4" G
PESO - GEWICHT - POIDS	3,5 Kg / 3,8 Kg

GD-PP-4250 / GD-PP-4252



Le pompe pneumatiche GD-PP-4250 e GD-PP-4252 grazie all'elevato rapporto di compressione sono adatte a distribuire grasso sia a breve che a lunga distanza. Grazie al sistema di pompaggio a doppio effetto l'erogazione del fluido avviene con molta regolarità. Il motore pneumatico a doppio cilindro, oltre ad essere compatto e robusto, si contraddistingue per la semplicità costruttiva e per la sua funzionalità. Per aumentare la resistenza all'usura, la parte pompante è realizzata con materiali induriti superficialmente ed accoppiati con precisione. Un filtro sul pescante impedisce l'aspirazione di corpi estranei che possono essere presenti nel grasso. Per evitare problemi di aspirazione del grasso è consigliato l'utilizzo della membrana premigrasso e del coperchio evitando l'aspirazione d'aria e mantenendo pulite le pareti del fusto.



Dank der hoch Übersetzungsverhältnis sind die Fettversorgungspumpe GD-PP-4250 und GD-PP-4252 auch für Zentralanlage geeignet. Die doppelwirkung erlaubt eine kontinuierliche Versorgung. Der kompakt und robust Doppelzylindermotor zeichnet sich für seine Zweckkonstruktion. Die Pumpenelementen sind mit verhärtete Materialien, damit eine dauerhafte Beständigkeit gewährt wird. Auf der Saugrohr ist ein Filter, damit kein weitere Gegenstand abgesaugt wird. Die Verwendung von eine Membrane und ein Deckel ist zu empfehlen, so können die Fasswände sauber bleiben und Luftabsaugung reduziert wird.



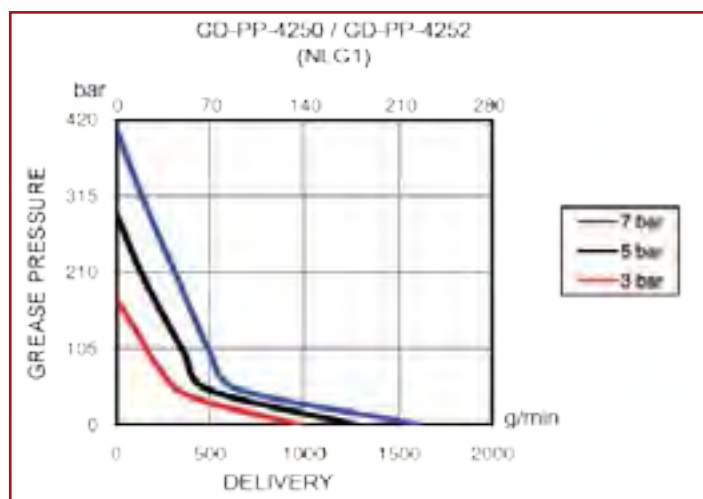
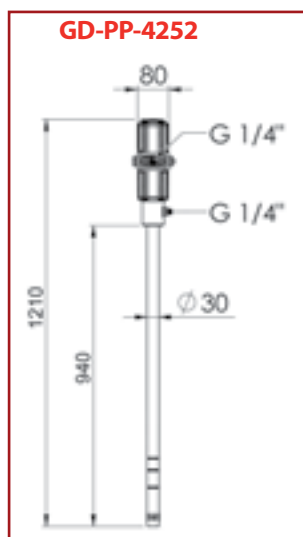
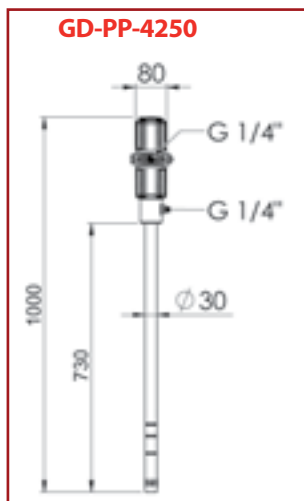
Les pompes pneumatiques GD-PP-4250 et GD-PP-4252 en raison de la haute taux de compression sont adaptés pour délivrer de la graisse à la fois à court que longue distance. Merci au système de pompage à double effet la distribution de fluide est fourni avec une grande régularité. Le moteur pneumatique avec deux cylindres, en plus d'être compacte et robuste, est caractérisé pour la simplicité de construction et de fonctionnement. Pour augmenter la résistance à l'usure, la partie de pompage est faite de matériaux durcis superficiellement et couplé avec précision. Un filtre sur le cannes d'aspiration empêche l'aspiration de corps étrangers qui peuvent être présents en matières grasses. Pour éviter les problèmes de l'aspiration de la graisse est recommandée d'utiliser de membrane de la plaque suiveuse diaphragme et le couvercle en évitant l'aspiration d'air et les maintenir propres les parois du fut.



OM-FA-7295



GHIERA
FASSVERSCHRAUBUNG
ANNEAU



DESCRIZIONE - BESCHREIBUNG - DESCRIPTION	OD-PP-4250 / OD-PP-4252
RATIO - ÜBERSETZUNG - PROPORTION	58:1
PORTATA A USCITA LIBERA - FÖRDERLEISTUNG - CAPACITE' A LIBRE SORTIE	(7 bar) 1500 gr/min
CONSUMO ARIA LUBRIFICATA - DRUCKLUFTVERBRAUCH - CONSOMMATION D'AIR LUBRIFIE'	130-160 l/min
GRUPPO TRATTAMENTO ARIA - DRUCKLUFTAUFBEREITUNGSSET - GROUPE DE TRAITEMENT D'AIR	FD-ACC-2028
PRESSIONE ARIA - FÖRDERDRUCK - PRESSION D'AIR	3-7 bar
RACCORDO ENTRATA ARIA - DRUCKLUFTANSCHLUSS - RACCORD D'ENTRÉE D'AIR	F1/4" G
RACCORDO USCITA GRASSO - ANSCHLUSS FETTVERSORGUNG - RACCORD DE SORTIE GRAISSE	M 1/4" G
PESO - GEWICHT - POIDS	3,5 Kg / 3,8 Kg

18/30 KG - Ø 320	<p>GD-M-4190</p> <p>Kit portatile di distribuzione grasso da fusti da 18/30 kg con pompa pneumatica 58:1, pescante da L. 470 mm, pistola e 4 m di tubo flessibile da 1/4". Coperchio e membrana inclusi. Portata 1-7 bar 600g/min.</p> <p>Mobilgerät für Fettversorgung für 18/30 kg Fass, mit pneumatische Pumpe 58:1, Saugrohr L. 470 mm, Versorgungspistole und 4 m Schlauch 1/4". Beliefert mit Deckel und Membrane. Förderleistung 1-7 bar 600 g/min.</p> <p>Kit mobile de graisse pour des fûts de 18/30 kg avec pompe pneumatique 58:1, cannes de L. 470 mm. Pistolet et 4 mt de tuyau flexible de 1/4". Couvercle et membrane inclus. Capacité 1-7 Bar 600 g/min.</p>	
	<p>RICAMBI/ERSATZTEILE/DES PIÈCES DE RECHANGE: GD-ACC-IM72 / GD-PP-4248 / GD-ACC-C32 / GD-ACC-M30 / GDTF-G1/4L4-MFG / FD-DP-2174</p>	

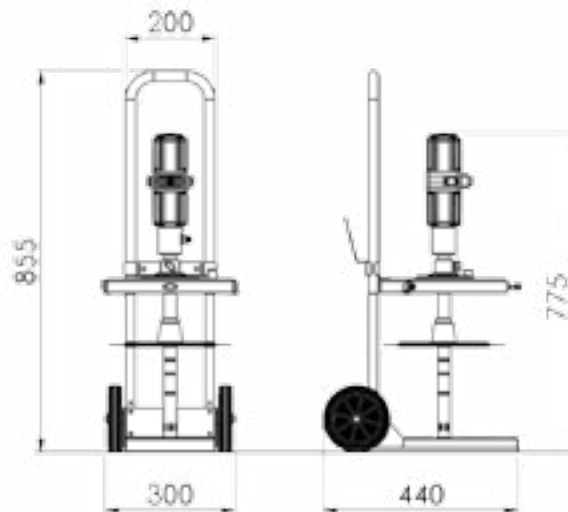
DIMENSIONI - MASSE - DIMENSIONS	
GD-M-4190	

OPTIONAL	<p>FD-ACC-2028</p> <p>Gruppo trattamento aria da usare sulle pompe presenti in questa pagina (vedi pag. 146). Druckluftaufbereitungsset passend zu der Pumpe dieser Seite (siehe Seite 146). Unité de traitement de l'air pour une utilisation sur les pompes sur cette page (voir page 146).</p>	
----------	--	--

18/30 KG - Ø 320	<p>GD-M-4180</p> <p>Unità mobile con carrello a 2 ruote per distribuzione grasso da fusti da 18 o 30 kg con pompa pneumatica 58:1, pescante da L. 470 mm. Pistola e 6 m di tubo flessibile da 1/4". Coperchio e membrana inclusi. Portata 1-7 bar 600g/min.</p> <p>2 Rädiger Wagen für Fettversorgung für 18/30 kg Fass, mit pneumatische Pumpe 58:1, Saugrohr L. 470 mm, Versorgungspistole und 4 m Schlauch 1/4". Beliefert mit Deckel und Membrane. Förderleistung 1-7 bar 600 g/min.</p> <p>Unité mobile su 2 roues pour la distribution de graisse pour des fûts de 18 ou 30 kg avec pompe pneumatique 58:1, cannes de L. 470 mm. Pistolet et 6 m de tuyau flexible de 1/4". Couverture et membrane inclus. Capacité 1-7 Bar 600g/min.</p>	<div style="border: 1px solid red; background-color: red; color: white; padding: 2px; display: inline-block; font-size: 0.8em;">non compreso ausgenommen non compris</div>
	<p>RICAMBI/ERSATZTEILE/DES PIÈCES DE RECHANGE: GD-PP-4248 / GD-ACC-C32 / GD-ACC-M30 / GDTF-G1/4L4-MFG / FD-DP-2174 / OD-ACC-2804</p>	

DIMENSIONI - MASSE - DIMENSIONS

OD-ACC-2804

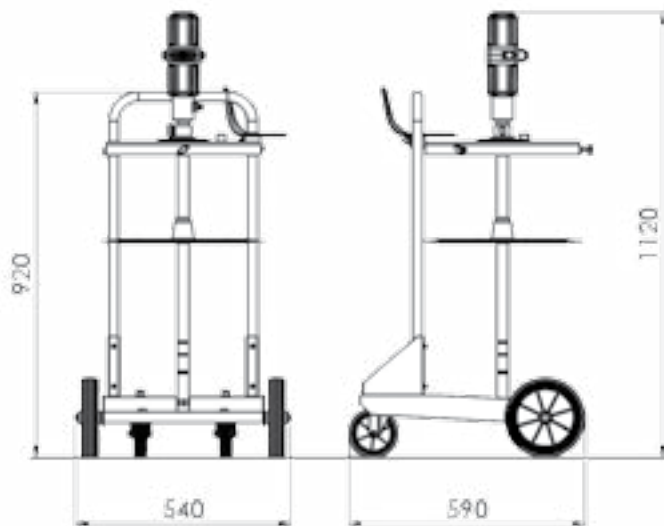


OPTIONAL	<p>FD-ACC-2028</p> <p>Gruppo trattamento aria da usare sulle pompe presenti in questa pagina (vedi pag. 146). Druckluftaufbereitungsset passend zu der Pumpe dieser Seite (siehe Seite 146). Unité de traitement de l'air pour une utilisation sur les pompes sur cette page (voir page 146).</p>	
----------	--	--

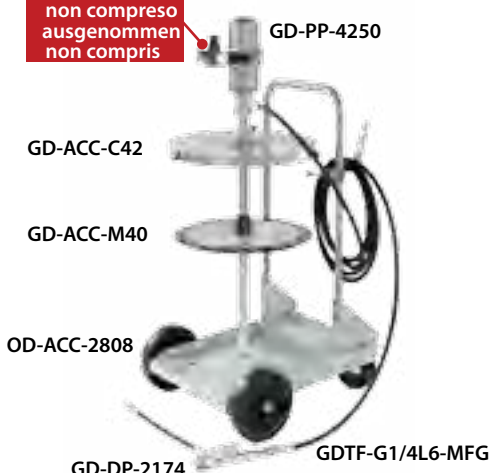
50/60 KG - Ø 370 - 385	<p>GD-M-4184</p> <p>Unità mobile con carrello a 4 ruote per distribuzione grasso da fusti da 50/60 kg con pompa pneumatica 58:1, pescante da L. 730 mm. Pistola e 6 m di tubo flessibile da 1/4". Coperchio e membrana inclusi. Portata 1-7 bar 600g/min</p> <p>4 Rädiger Wagen für Fettversorgung für 50/60 kg Fass, mit pneumatische Pumpe 58:1, Saugrohr 730 mm, Versorgungspistole und 6 m Schlauch 1/4". Beliefert mit Deckel und Membrane. Förderleistung 1-7 bar 600 g/min.</p> <p>Unité mobile su 4 roues pour la distribution de graisse pour des fûts de 50/60 kg avec pompe pneumatique 58:1, cannes de L. 730 mm. Pistolet et 6 m de tuyau flexible de 1/4". Couvercle et membrane inclus. Capacité 1-7 Bar 600 g/min.</p>	<p>GD-PP-4250</p> <p>GD-ACC-C38</p> <p>GD-ACC-M37</p> <p>OD-ACC-2808</p> <p>GD-DP-2174</p> <p>GDTF-G1/4L6-MFG</p>
	<p>RICAMBI/ERSATZTEILE/DES PIÈCES DE RECHANGE: GD-PP-4250 / GD-ACC-C38 / GD-ACC-M37 / GDTF-G1/4L6-MFG / FD-DP-2174 / OD-ACC-2808</p>	

DIMENSIONI - MASSE - DIMENSIONS

OD-ACC-2808

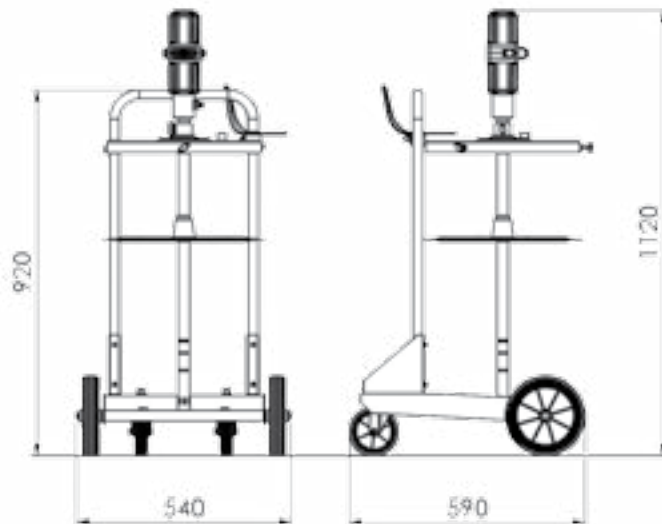



OPTIONAL	<p>FD-ACC-2028</p> <p>Gruppo trattamento aria da usare sulle pompe presenti in questa pagina (vedi pag. 146). Druckluftaufbereitungsset passend zu der Pumpe dieser Seite (siehe Seite 146). Unité de traitement de l'air pour une utilisation sur les pompes sur cette page (voir page 146).</p>	
----------	--	--

50/60 KG - Ø 400 - 420	<p>GD-M-4186</p> <p>Unità mobile con carrello a 4 ruote per distribuzione grasso da fusti da 50/ 60 kg con pompa pneumatica 58:1, pescante da L. 730 mm. Pistola e 6 m di tubo flessibile da 1/4". Coperchio e membrana inclusi. Portata 1-7 bar 600g/min</p> <p>4 Rädiger Wagen für Fettversorgung für 50/60 kg Fass, mit pneumatische Pumpe 58:1, Saugrohr L.730 mm, Versorgungspistole und 6 m Schlauch 1/4". Beliefert mit Deckel und Membrane. Förderleistung 1-7 bar 600 g/min.</p> <p>Unité mobile su 4 roues pour la distribution de graisse pour des fûts de 50/60 kg avec pompe pneumatique 58:1, cannes de L. 730 mm. Pistolet et 6 m de tuyau flexible de 1/4". Couvercle et membrane inclus. Capacité 1-7 Bar 600 g/min.</p>	<div style="border: 1px solid red; padding: 2px; display: inline-block; color: white; font-size: 0.8em;">non compreso ausgenommen non compris</div> 
	<p>RICAMBI/ERSATZTEILE/DES PIÈCES DE RECHANGE:GD-PP-4250 / GD-ACC-C42 / GD-ACC-M40 / GDTF-G1/4L6-MFG / FD-DP-2174 / OD-ACC-2808</p>	

DIMENSIONI - MASSE - DIMENSIONS

OD-ACC-2808

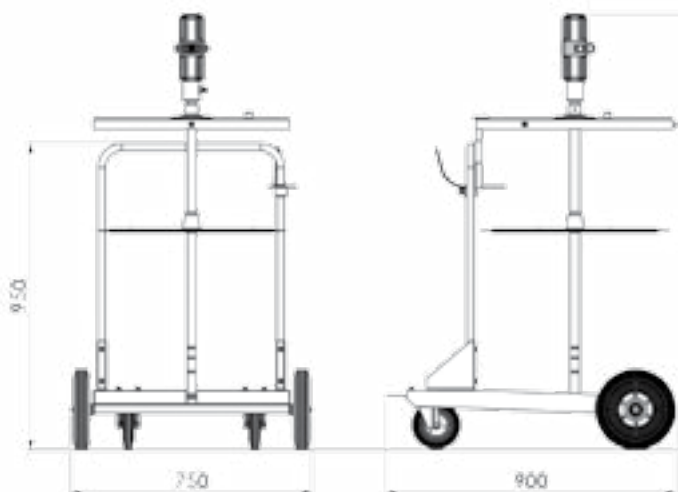


OPTIONAL	<p>FD-ACC-2028</p> <p>Gruppo trattamento aria da usare sulle pompe presenti in questa pagina (vedi pag. 146). Druckluftaufbereitungsset passend zu der Pumpe dieser Seite (siehe Seite 146). Unité de traitement de l'air pour une utilisation sur les pompes sur cette page (voir page 146).</p>	

180/200 KG Ø 590 - 610	GD-M-4194 Unità mobile con carrello a 4 ruote per distribuzione grasso da fusti da 180/200 Kg con pompa pneumatica 58:1, pescante da L. 940 mm. Pistola e 6 mt di tubo essibile da 1/4". Coperchio e membrana inclusi. Portata 1-7 bar 600g/min. 4 Rädiger Wagen für Fettversorgung für 180/200 kg Fass, mit pneumatische Pumpe 58:1, Saugrohr L. 940 mm, Versorgungspistole und 6 m Schlauch 1/4". Beliefert mit Deckel und Membrane. Förderleistung 1-7 bar 600 g/min. Unité mobile su 4 roues pour la distribution de graisse pour des fûts de 180/200 kg avec pompe pneumatique 58:1, cannes de L. 940 mm. Pistolet et 6 m de tuyau flexible de 1/4". Couvercle et membrane inclus. Capacité 1-7 Bar 600 g/min.	
	RICAMBI/ERSATZTEILE/DES PIÈCES DE RECHANGE: GD-PP-4252 / GD-ACC-C61 / GD-ACC-M59 / GDTF-G1/4L6-MFG / FD-DP-2174 / OD-ACC-2800	

DIMENSIONI - MASSE - DIMENSIONS

OD-ACC-2800



OPTIONAL	FD-ACC-2028 Gruppo trattamento aria da usare sulle pompe presenti in questa pagina (vedi pag. 146). Druckluftaufbereitungsset passend zu der Pumpe dieser Seite (siehe Seite 146). Unité de traitement de l'air pour une utilisation sur les pompes sur cette page (voir page 146).	
-----------------	---	--

ESEMPIO KIT DISTRIBUZIONE GRASSO

Esempio di configurazione per kit di distribuzione grasso per diversi fusti.

Elenco componenti da foto:

-KIT FUSTO: GD-PP-4252, GD-ACC-C61, GD-ACC-M59

-N.B. per composizione set distribuzione grasso fare riferimento alle pompe con differenti pescanti (vedi pg. 96 e 97), diametri coperchi e membrane (vedi pg. 104)

-KIT-AVV-GR: GDTF-G1/4L2-MFG, AVV.GR-ML4G61410, GD-ACC-S14D, GD-DP-2176, OD-DP-2501.

BEISPIEL FETTVERORGUNGSET

Beispiel Fettversorgungset aus Fass. Auflistung Komponente - siehe Bild:

-FASSET: GD-PP-4252, GD-ACC-C61, GD-ACC-M59

-Für die verschiedene Konfigurationen siehe Pumpen mit Saugrohr (Seite 96-97) Durchmesser Membran und Deckel (Seite 104)

-KIT-AVV-GR: GDTF-G1/4L2-MFG, AVV.GR-ML4G61410, GD-ACC-S14D, GD-DP-2176, OD-DP-2501.

EXEMPLE DE KIT DE DISTRIBUTION DE GRAISSE

Exemple de configuration pour le kit de distribution de graisse différents fûts.

Liste des composants de photo:

-KIT FÛTS : GD-PP-4252, GD-ACC-C61, GD-ACC-M59

-N.B. pour des compositions de set de distribution de graisse, rappez à les pompes avec différent cannes (regarder Pag. 96 et 97), diamètre des couvercles et membrane (page 104)

-KIT-AVV-GR: GDTF-G1/4L2-MFG, AVV.GR-ML4G61410, GD-ACC-S14D, GD-DP-2176, OD-DP-2501.

KIT

KIT-AVV-GR

non compreso
ausgenommen
non compris

KIT-FUSTO

OPTIONAL

FD-ACC-2028

Gruppo trattamento aria da usare sulle pompe presenti in questa pagina (vedi pag. 146).

Druckluftaufbereitungsset passend zu der Pumpe dieser Seite (siehe Seite 146).

Unité de traitement de l'air pour une utilisation sur les pompes sur cette page (voir page 146).



8/12/16 KG

GD-M-2272/8 - GD-M-2272/12 - GD-M-2272/16


Pompa manuale per grasso con contenitore da 8/12/16 Kg completa di 1,5 m tubo, rubinetto e testine 24 griffe.

Fetthandpumpe 8/12/16 Kg mit 1,5 mt Schlauch, Hahn und 24 Griffe Kopf.


Pompe manuelle pour graisse et conteneur de 8/12 kg complet di 1,5 m tuyau, robinet et têtes 24 griffe.







GHIERE	CODE	DESCRIZIONE - BESCHREIBUNG - DESCRIPTION	
	OM-FA-7295	<p>Ghiera completa Ø30 per fissaggio pompe.</p> <p>Komplette Verschraubungsset Ø30 für Pumpebefestigung.</p> <p>Embout complet Ø30 pour fixation pompes.</p>	


TUBAZIONE FLESSIBILE	<p>Tubo flessibile alta pressione in gomma sintetica nera con doppia treccia d'acciaio all'interno, 1/4" MFG. Pressione di lavoro 420 Bar, EN 857 2SC.</p> <p>Hochdruckschlauch aus syntetische Gummi mit doppel innen Stalzöpfe 1/4" AG-IG drehbar. Max Druck 420 Bar. EN 857 2SC.</p> <p>Tuyau flexible haut pression en chouchou synthétique noir avec double tresse d'acier all'intérieur, 1/4" MFG. Pression de travail 420 Bar, EN 857 2SC.</p>			
	CODE	DATI/DATEN/ DONNÉES	KIT ABBINABILI/ PASSENDE SET/ KIT COMBINABLES	
	GDTF-G1/4L4-MFG	4 m	GD-M-4190 GD-M-4180	
	GDTF-G1/4L6-MFG	6 m	GD-M-4184 GD-M-4186 GD-M-4194	


COPERCHIO	<p>Coperchi per fusti da 12 a 200 Kg.</p> <p>Deckel für Fass von 12 bis 200 Kg.</p> <p>Couvercles pour des fûts de 12 a 200 kg.</p>			
	CODE	DATI/DATEN/ DONNÉES	KIT ABBINABILI/ PASSENDE SET/ KIT COMBINABLES	
	GD-ACC-C28	Ø 285 / 12-16 KG	/	
	GD-ACC-C32	Ø 320 / 19-30 KG	GD-M-4190 GD-M-4180	
	GD-ACC-C38	Ø 385 / 50-60 KG	GD-M-41864	
	GD-ACC-C42	Ø 420 / 50-60 KG	GD-M-4186	
GD-ACC-C61	Ø 610 / 180-200 KG	GD-M-4194		

MEMBRANE	<p>Membrane per fusti da 18 a 200 Kg.</p> <p>Membran für Fass von 18 bis 200 Kg.</p> <p>Membranes pour des fûts de 18 a 200 kg.</p>			
	CODE	DATI/DATEN/ DONNÉES	KIT ABBINABILI/ PASSENDE SET/ KIT COMBINABLES	
	GD-ACC-M27	Ø 270 / 12-20 KG	/	
	GD-ACC-M28	Ø 285 / 16 KG (Drums plastic)	/	
	GD-ACC-M30	Ø 320 / 20-30 KG	GD-M-4190 GD-M-4180	
	GD-ACC-M31	Ø 310 / 20-30 KG	/	
	GD-ACC-M34	Ø 340 / 50-60 KG	/	
	GD-ACC-M37	Ø 370 / 50-60 KG	GD-M-4184	
	GD-ACC-M40	Ø 400 / 50-60 KG	GD-M-4186	
GD-ACC-M59	Ø 590 / 180-200 KG	GD-M-4194		

IMPUGNATURA	CODE	DESCRIZIONE - BESCHREIBUNG - DESCRIPTION	
	OM-ACC-IM72	Impugnatura pompe. Pumpengriff. Poignées pour les pompes.	

SNODO DRITTO	CODE	DESCRIZIONE - BESCHREIBUNG - DESCRIPTION	
	GC-ACC-S14Z	Snodo dritto da 1/4" MF, P.max 400 Bar. Gerade Gelenk 1/4" MF, Max Druck 400 Bar Jonction droit de 1/4 " MF, P.max 400 Bar.	

PISTOLE	CODE	DESCRIZIONE - BESCHREIBUNG - DESCRIPTION	
	GD-DP-2174	Pistola per grasso con attacco da 1/4" con tubo flessibile e testina a 4 griffe, P. max. 400 Bar. Fettversorgungspistole mit Verbindung 1/4" mit Schlauch und 4 Griffe Kopf. Max 400 Bar. Pistolet pour graisse avec raccord de 1/4" avec tuyau flexible et têtes à 4 griffe, P. max 400 Bar.	
GD-DP-2176	Pistola per grasso con attacco da 1/4" con tubo rigido e testina a 4 griffe, P. max. 400 Bar. Fettversorgungspistole mit Verbindung 1/4" mit Rohr und 4 Griffe Kopf. Max 400 Bar. Pistolet pour graisse avec raccord de 1/4 " avec tuyau rigide et têtes à 4 griffe, P. max 400 Bar.		

OD-DP-2590	CODE	DESCRIZIONE - BESCHREIBUNG - DESCRIPTION	
	OD-DP-2590	Salvagoccia murale. Tropfkollektor. Egouttoir mural.	